

## Полуавтоматические слайсеры

220ES-8    250ES-10    300ES-12



Руководство пользователя

Благодарим Вас за выбор слайсера(электрического ножа для нарезки колбас, ветчин и твердых сыров) нашей компании и надеемся, что приобретенное оборудование удовлетворит Вашим запросам и ожиданиям. Предлагаем Вам внимательно ознакомиться с руководством пользователя перед включением и использованием слайсера.

**СЛАЙСЕР НЕ ПРЕДНАЗНАЧЕН ДЛЯ НАРЕЗКИ ЗАМОРОЖЕННЫХ ПРОДУКТОВ, ПРОДУКТОВ, СОДЕРЖАЩИХ КОСТИ, А ТАКЖЕ МЯГКИХ СЫРОВ.**

### Общие меры предосторожности

- Данное устройство должно обслуживаться только обученным работником, ознакомленным с инструкцией по эксплуатации и безопасности, содержащейся в этом руководстве.
- Во избежание травм, будьте осторожны при нарезании продуктов, не отвлекайтесь.
- Перед тем как производить операцию по техническому обслуживанию или уходу за устройством, убедитесь, что оно отключено от сети питания.
- Время от времени проверяйте состояние кабеля и электрических компонентов устройства.
- Никогда не используйте слайсер для резки замороженных продуктов, мяса и рыбы с костями, или материалов, не имеющих отношения к продуктам питания.
- Никогда не ремонтируйте слайсер сами, обращайтесь к квалифицированным работникам.

### Таблица параметров и массы моделей

| модель          | параметры,<br>см | вес, кг | Мощность,<br>Вт | Электрическое<br>соединение, В | Диаметр ножа,<br>мм |
|-----------------|------------------|---------|-----------------|--------------------------------|---------------------|
| <b>220ES-8</b>  | 45x28x32         | 14      | 120             | 220                            | 220                 |
| <b>250ES-10</b> | 47x28x38         | 14,3    | 180             | 220                            | 250                 |
| <b>300ES-12</b> | 63x53x47         | 24,3    | 250             | 220                            | 300                 |

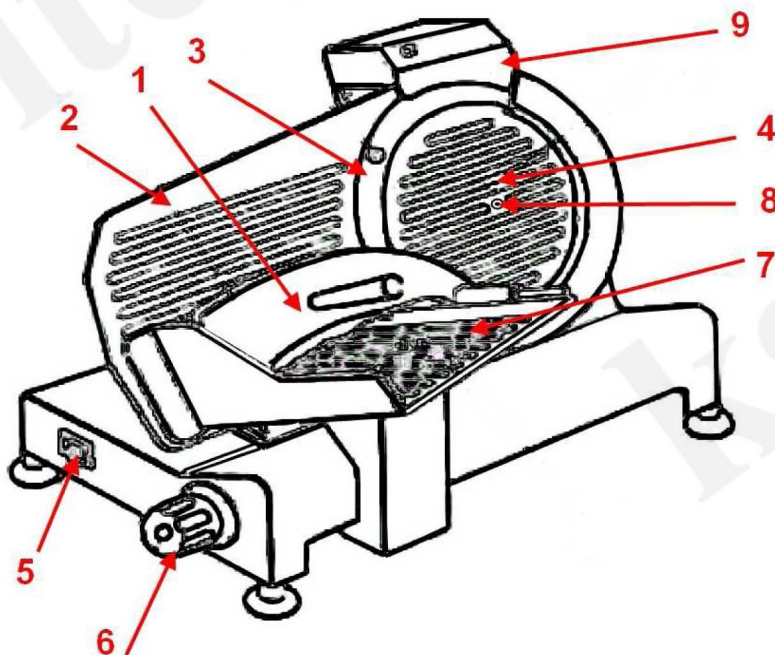
### Место установки

Установите оборудование на сухую и ровную поверхность вдали от источников тепла и водяных потоков. Включите вилку в розетку. Установка должна осуществляться квалифицированными работниками.

Квалифицированный персонал, устанавливающий оборудование и соединяющий с сетью электропитания, обязан обучить работника, а также ознакомить его с мерами безопасности.

**Производитель не несет ответственности за повреждения, полученные вследствие неправильной эксплуатации устройства.**

### Части устройства



- 1 Ручка держателя продуктов
- 2 Движущаяся часть
- 3 Нож
- 4 Предохранитель ножа
- 5 Кнопка вкл/выкл
- 6 Ручка регулирования толщины нарезки
- 7 Скользящая каретка
- 8 Болт предохранителя ножа
- 9 Группа заточки

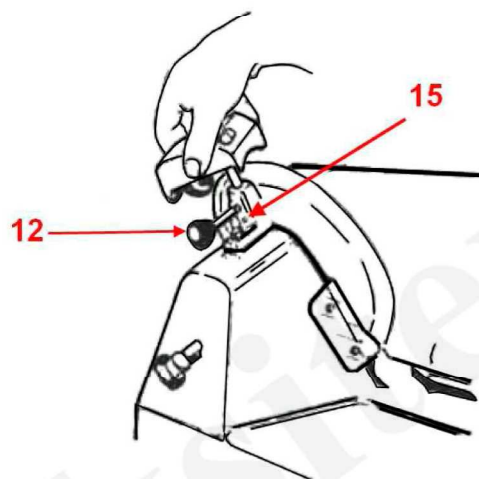
### Эксплуатация устройства

- После того как вы развернули оборудование, установите его таким образом, чтобы переключатель 5 был расположен напротив оператора.
- Регулируйте толщину нарезки, поворачивая ручку 6.
- Включите оборудование, при этом лезвие придет в движение.
- Положите продукт, который необходимо нарезать, на движущуюся каретку 7 (предварительно отодвинув в противоположную сторону ручку держателя продукта) напротив лезвия.
- По окончании работы поверните ручку 6 обратно в положение «0»
- Не трогайте ручку фиксации продукта до тех пор, пока вид и размер продукта позволяют нарезать его на слайсере.

### Для моделей 220ES-8 и 250ES-10

Если затачивающееся устройство не установлено, сделайте следующее:

- Установите устройство на держатель
- Затяните предохранительные болты (15)
- Заблокируйте ручку (12)



### Заточка лезвий моделей 220ES-8 и 250ES-10

При интенсивном использовании ножи затупляются. Следует отметить, что лезвия изготовлены из высокопрочных материалов и заточку ножа достаточно производить один раз в год.

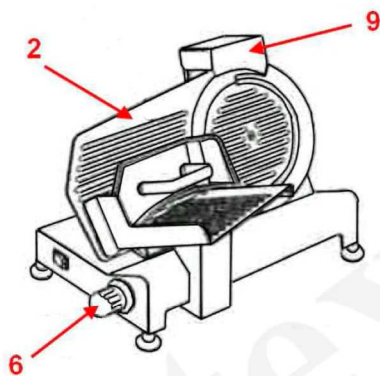


Рис 1

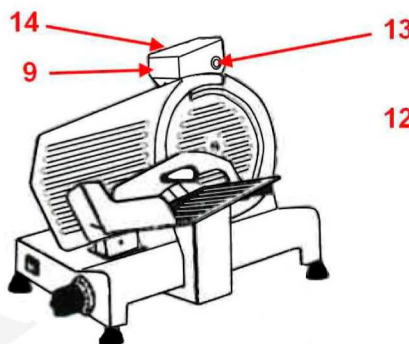


Рис 2

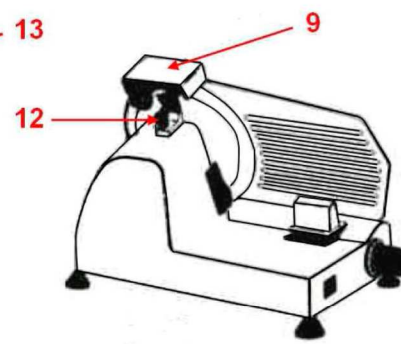


Рис 3

- 2- Движущаяся часть
- 6- Ручка регулирования толщины нарезки
- 9- Группа заточки
- 11- Колесо заточки
- 12- Ручка блокировки
- 13- Кнопка
- 14- Кнопка на колесе заточки

- Отключите оборудование
- Проверьте, что движущая часть (2) закрыта (ручка 6 находится в позиции «0»)
- Снимите заточивающее устройство путем поворота блокирующей ручки
- Тщательно очистите заточиваемую часть лезвия
- Подключите оборудование к источнику питания
- Установите группу заточки, повернув ее на 180°, таким образом, чтобы оба колеса заточки находились в одной рабочей позиции, см. рис.2
- Опускайте точильную группу до тех пор, пока она не зафиксируется. В процессе этой процедуры нажимайте кнопку (13) пока точильное колесо не соприкоснется с режущим краем лезвия
- Зафиксируйте группу, повернув ручку блокировки (12)
- Установите движущую часть (2), повернув ручку 6 в поз.2
- Включите оборудование, дайте лезвию вращаться в течение 1-2 минут, прижимая кнопкой 13 точильное колесо.
- В случае если лезвие останавливается, проверьте наличие заусенцев на краях лезвия
- После проверки наличия заусенцев, включите оборудование и аккуратно нажмите кнопку (14) в течение 3 сек. для удаления заусенцев, возникших в результате заточки (в этой последней фазе оба точильных колеса должны работать)
- Поверните ручку (6) в позицию «0»
- По окончании процесса заточки, верните группу заточки в первоначальное положение. Очистите края лезвия и колеса заточки при помощи спирта, а после многократных заточек необходимо очистить колесо при помощи кисти

### Заточка лезвий модели 300ES-12

При интенсивном использовании ножи затупляются. Следует отметить, что лезвия изготовлены из высокопрочных материалов и заточку ножа достаточно производить один раз в год.

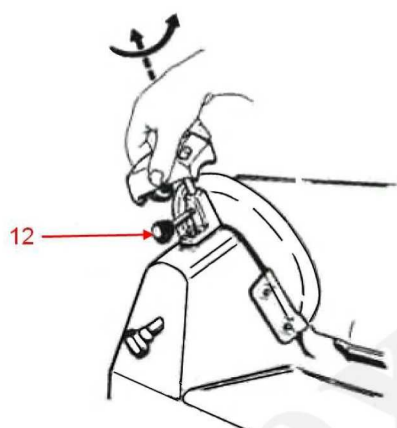


Рис 1

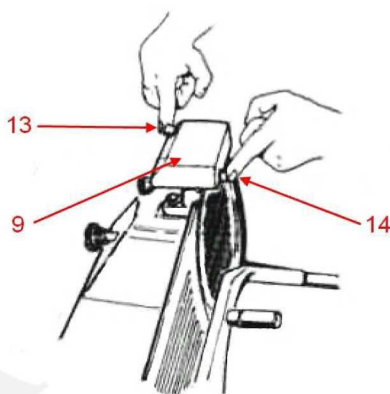


Рис 2

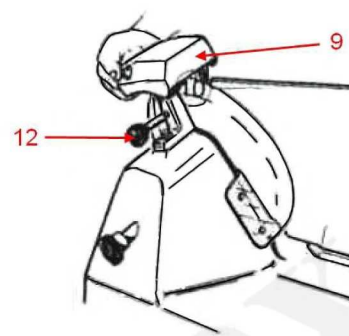


Рис 3

- Отключите оборудование
- Убедитесь, что движущаяся часть (2) корпуса закрыта (ручка регулировки находится в поз. «0»)
- Тщательно очистите затачиваемую часть лезвия
- Подключите оборудование к источнику питания
- Ослабьте ручку блокировки (12) на группе заточки
- Установите группу заточки, повернув ее на 180° таким образом, чтобы оба колеса заточки расположились в рабочей позиции( рис. 2 )
- Опускайте группу заточки, пока она не зафиксируется
- Зафиксируйте группу, повернув ручку блокировки (12)
- Нажмите переключатель вкл./выкл. (1) и нажмите кнопку (13)
- Дайте лезвию вращаться в течение 1-2-х мин., в случае если лезвие все еще останавливается, проверьте наличие каких-либо заусенцев на краях лезвия
- После проверки, включите оборудование и нажмите кнопку (14) в течение 3 сек. для удаления заусенцев возникших в результате заточки ( в этой последней фазе оба колеса заточки будут работать)
- Поверните ручку регулировки (6) в исходное положение «0»
- По окончании процесса заточки установите группу заточки в исходное положение, очистите края лезвия и колеса заточки при помощи спирта
- После нескольких операций заточки точильные колеса очищают при помощи кисточки

### Предупреждения и правила безопасности

- Производитель снимает с себя всю ответственность в случае неправильного использования машины.
- Не используйте оборудование для замороженных продуктов, мяса с костями, рыбы или каких либо других предметов, не являющихся продуктам питания.
- Периодически проверяйте состояние кабеля, в случае повреждения он должен быть заменен.
- Во время чистки не погружайте слайсер в воду.
- Не используйте удлинители. Выключая оборудование, не тяните за провод.
- Не работайте с влажными руками или без обуви, во избежание поражения электрическим током.
- Будьте осторожны при работе с лезвиями и движущимися частями.
- Не пренебрегайте мерами предосторожности в процессе очистки, когда предохранительные элементы удалены.
- Перед началом очистки оборудования отключите его от источника питания и убедитесь, что градуированная ручка находится в положении «0».
- Периодически снимайте предохранитель ножа, отвинтив гайку (в центре предохранительного ножа), затем очистите лезвие и внутреннюю часть предохранительного ножа при помощи спирта.

#### **ВНИМАНИЕ!**

Эта процедура должна выполняться с особой осторожностью, так как вы имеете дело с острыми деталями.

- Не используйте слайсер после многократных заточек, когда диаметр ножа уменьшится на 10 мм от первоначального размера.

**ВНИМАНИЕ!**

Слайсер может работать в ограниченном промежутке времени, примерно 15 мин. Это необходимо для избежания перегрева мотора. После короткого перерыва слайсер может быть включен снова.

Машина и все ее части могут быть очищены при помощи мягкой ткани с использованием нейтральных моющих средств, отвечающих следующей температуре и концентрации:

1. температура выше чем 31 С
2. кислотность 7-8 рН
3. для мытья используйте мягкие тряпочки

В случае, если каретка передвигается с трудом, необходимо очистить и смазать цилиндр, по которому передвигается каретка, вазелиновым маслом.

В случае если трансмиссионная передача (ремень) ножа дала сбой (если в процессе работы произошла остановка крутящегося диска), правильное натяжение может быть достигнуто следующим образом:

1. Поверните аппарат дном к себе.
2. Ослабьте болт на винте ремня натяжения, затем поверните винт по часовой стрелке для регулировки правильного напряжения ремня
3. Затяните болт на винте.

**Гарантийный талон**

Марка прибора

Дата продажи \_\_\_\_\_

Подпись продавца \_\_\_\_\_

Претензий к внешнему виду прибора не имею.

С условиями гарантии ознакомлен

Покупатель